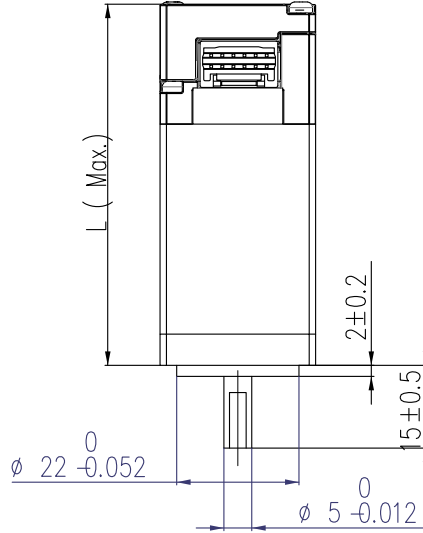
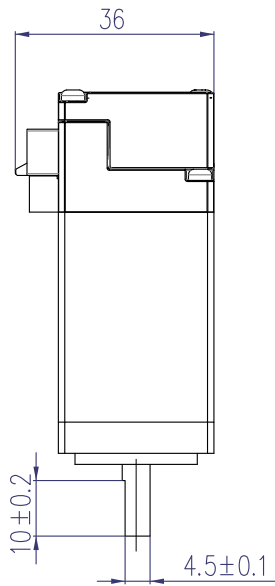
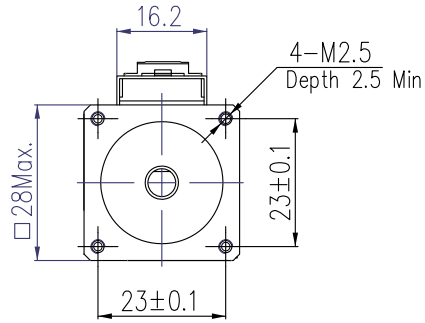


Unit: mm



Motor Model	L(Max.)
AM11SS1DMA	43.8
AM11SS2DMA	52.9
AM11SS3DMA	64.1

允许的公差范围 小数: MM X.XXX=±0.01 X.XX =±0.10 X.X =±0.20					SS11 电机外形图	出图阶段	质量	比例
	A0 标记	数量	更改单号	日期				
	设计		工艺		第 1 张	共 2 张		
	标准化 校核		审核 批准 日期		上海安浦鸣志自动化设备有限公司			

首次使用机型  
个/台  
1/1