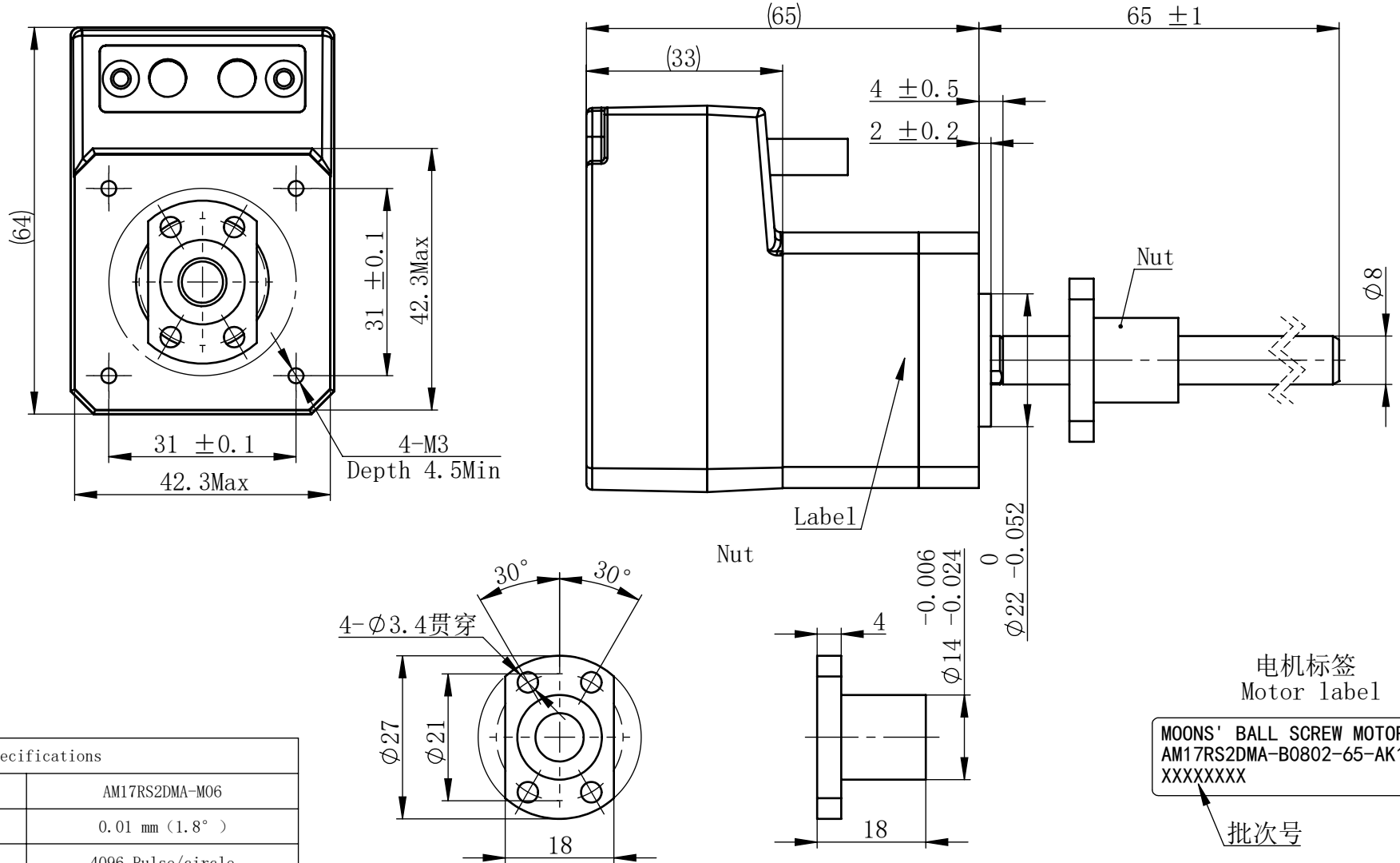


物料号
Material NO.

Unit: mm



电机标签
Motor label

MOONS' BALL SCREW MOTOR
AM17RS2DMA-B0802-65-AK1-0
XXXXXXXX

批次号

规格 Specifications

1	电机型号 Motor Type	AM17RS2DMA-M06
2	步长 Linear Travel/Step	0.01 mm (1.8°)
3	编码器分辨率 Encoder resolution	4096 Pulse/circle
4	额定推力 Rated Thrust	200 N (@300rpm, 24VDC)
5	转子惯量 Rotor Inertia	57 gcm ²
6	重量 Weight	0.8 Kg
7	丝杠直径 Screw Diameter	8 mm
8	丝杠导程 Lead	2 mm

版本变更

版本	变更说明	签名	日期
----	------	----	----

未标注线性尺寸和公差
Tolerance for linear and dimensions
without individual tolerance indications
GB/T 1804-M eqv ISO 2768-1:M

未标注形状与位置尺寸公差
Geometrical tolerance for features
without individual tolerance indications
GB/T 1184-K eqv ISO 2768-2:K



- I. 请避免螺母脱离丝杠
Keep nut on screw.
- II. 非专业人士请勿拆解电机
Avoid disassembly without qualification.

设计 Design	张杰	2023/9/26
校核 Check		
工艺 Process		
标准化 Standard		
批准 Approve		

材料 Material	总图
Page 1 of 1	版本 Version A0

MOONS'
moving in better ways

上海市闵行区
鸣嘉路168号
(021)52634688

比例 Scale	零件名 Part Name	T系列智能直线步进电机
1:1	型号 Model NO.	AM17RS2DMA-B0802-65-AK1-0
	物料号 Material NO.	