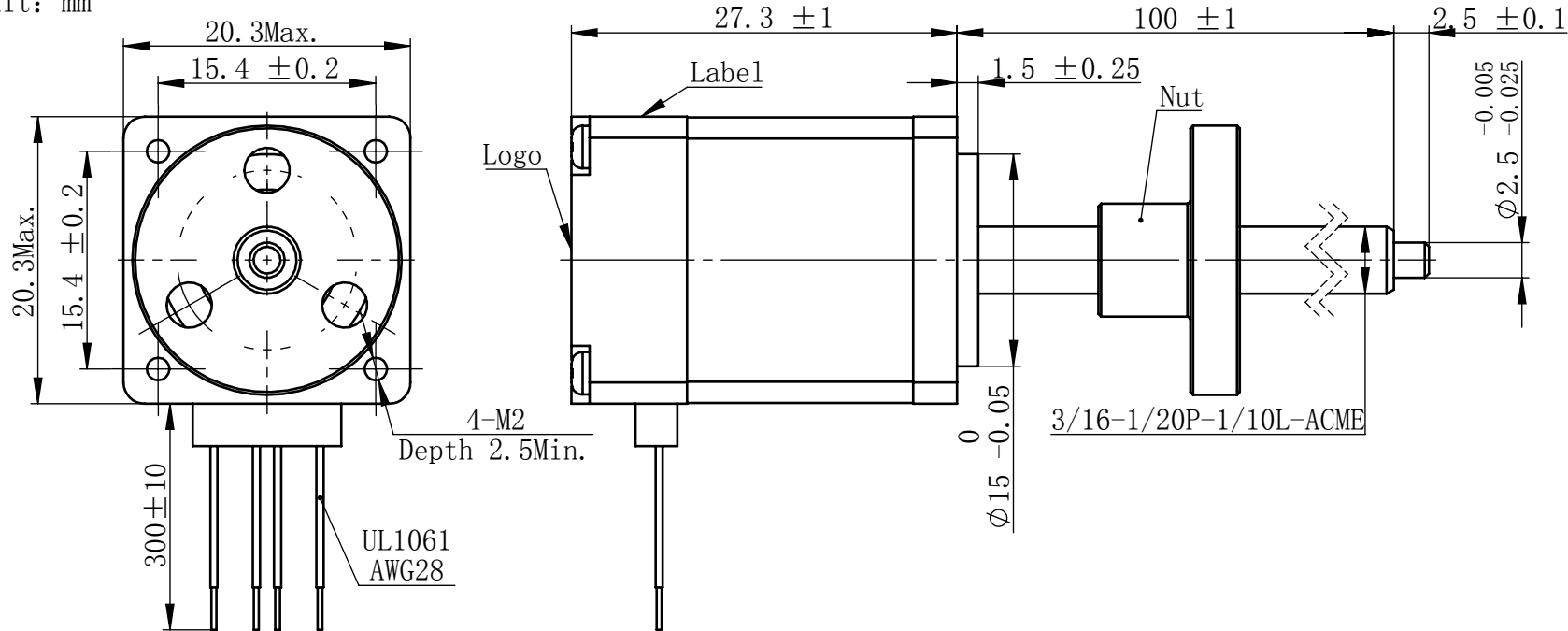
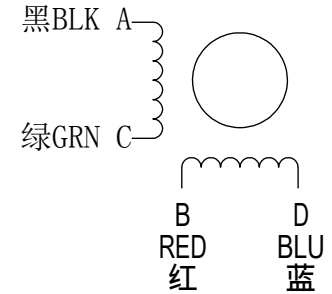


Material NO. 4611110029878

Unit: mm



接线图  
Wiring Diagram



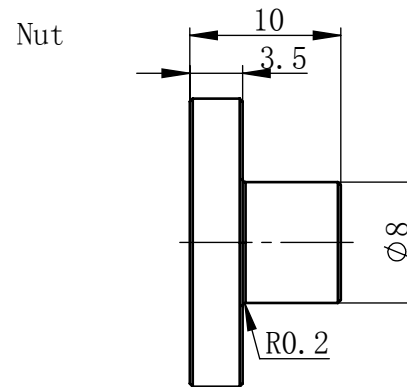
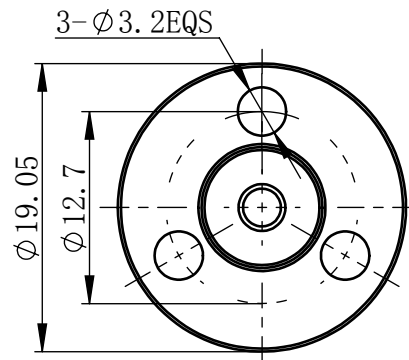
励磁顺序 vs. 旋转方向  
Exciting Sequence vs. Direction of Rotation

STEP	A	B	C	D
1	+	+	-	-
2	-	+	+	-
3	-	-	+	+
4	+	-	-	+

从安装面看为顺时针方向  
Clockwise view from mouting side

规格  
Specifications

1	相数 Number Of Phase	2
2	步长 Linear Travel/Step	0.0127 mm (1.8°)
3	额定电压 Rated Voltage	5 V DC
4	额定电流 Rated Current	0.4 Amp
5	额定推力 Rated Thrust	6 N(@300rpm, rated current)
6	相电阻 Phase Resistance	12.65 ohm ± 10% (20°C)
7	相电感 Phase Inductance	4.1 mH ± 20% (1kHz 1V rms)
8	转子惯量 Rotor Inertia	2.5 gcm <sup>2</sup>
9	重量 Weight	0.05 Kg
10	绝缘等级 Insulation Class	B(130°C)
11	丝杠直径 Screw Diameter	4.76 mm
12	丝杠导程 Lead	2.54 mm



电机标签  
Motor Label

LEAD SCREW MOTOR  
LE081K-E04025-100-AR0-S-040  
XXXXXXXX

批次号

备注Note:  
螺纹丝杆及螺母在正常使用过程中,  
若有少许粉尘掉落为正常现象。  
It's normal phenomenon if there is a little dust  
fall off when using the lead screw and nut.

未标注线性尺寸和公差 Tolerance for linear and dimensions without individual tolerance indications GB/T 1804-M eqv ISO 2768-1:M	设计 Design	张明生	2018/7/19
未标注形状与位置尺寸公差 Geometrical tolerance for features without individual tolerance indications GB/T 1184-K eqv ISO 2768-2:K	校核 Check		
I. 请避免螺母脱离丝杠 Keep nut on screw. II. 非专业人士请勿拆解电机 Avoide disassembly without qualification.	工艺 Process		
	标准化 Standard		
	批准 Approve		

材料 Material	总图	比例 Scale	零件名 Part Name
		2:1	直线步进电机
			型号 Model NO. LE081K-E04025-100-AR0-S-040
Page 1 of 1	版本 Version A0		物料号 Material NO. 4611110029878

版本变更

版本	变更说明	签名	日期

PBC+MOONS' 上海市闵行区  
鸣嘉路168号  
上海鸣志派博思自动化技术有限公司 (021)52634688