

MOONS'
moving in better ways

产品规格书

品名	窄带物联网单灯控制器
型号	MS15149



SHANGHAI MOONS' AUTOMATION CONTROL CO., .LTD.

1 描述

MS15149 系列窄带物联网单灯控制器是为道路和区域照明设计的。它能够通过 NB-IoT 的网络收发数据。它能开关、调光和监控灯具；并且能通过 GPS 定位自身位置；并且能检测环境光照度。

1.1 特性

- 宽电压输入设计，能工作在 100~277VAC。
- 浪涌防护：10KV,5KA。
- 工作温度：-40~70°C。
- 工作功耗：<2W。
- 网络制式：NB-IoT，频段 5。
- 射频通信协议 NB-IoT (3GPP 版本 13)。
- 内置 e-SIM 卡
- 最多能开关 5A 的 LED 驱动器 (220Vac)。
- 配有 2 通道 0-10V 调光接口。
- 监控灯具输入电压、电流、功率、功率因数和自身温度。
- 统计能耗和工作时间
- 通信故障后根据设定调光计划和光照度工作。
- 失效模式：失效后吸合继电器。
- GPS 定位：精度±6M（对空无遮挡）。
- 光控：满足 ANSI C136.10。
- 调光计划和光控组合调光设计。
- 射频符合 3C 标准。
- 符合 UL773 要求。
- 符合 ANSI C136.41-2013 要求。
- 质保：5 年。

2 特性

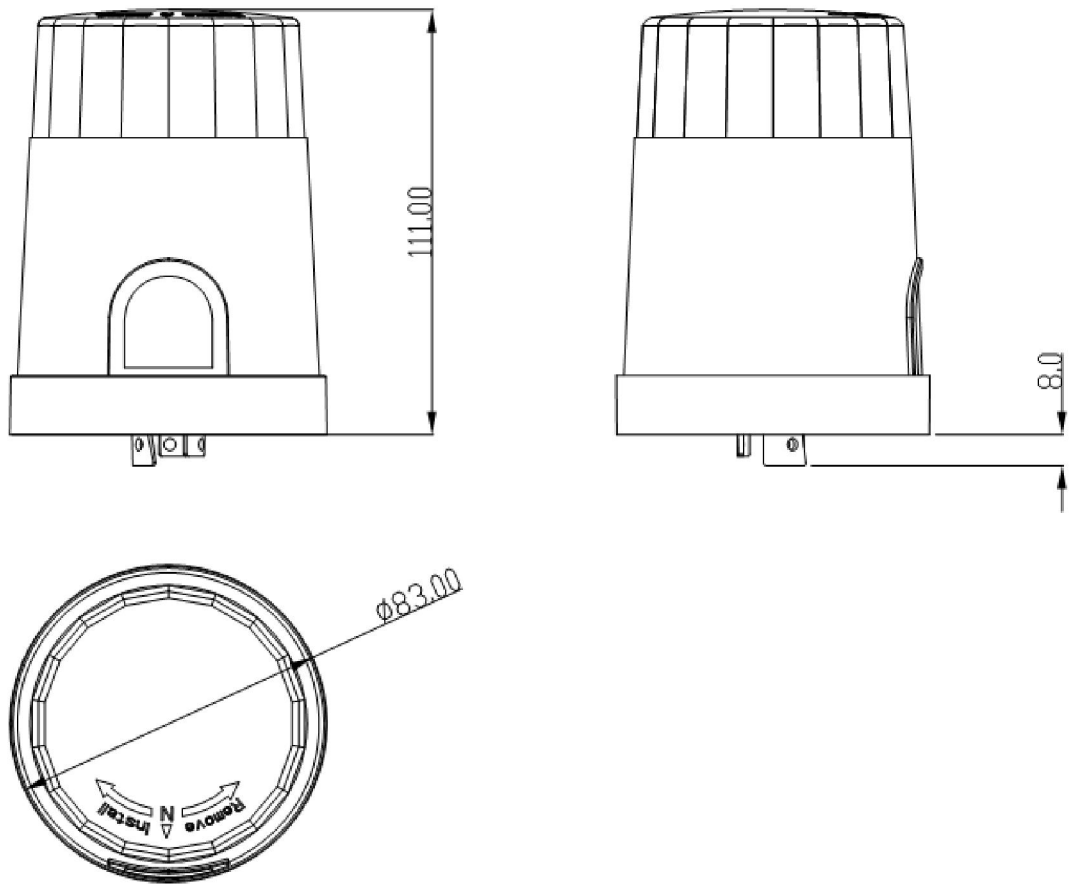
2.1 工作环境

参数	测试环境	最小	典型	最大	单位
工作温度		-40	/	70	°C
存储温度	室内干燥通风良好处	-40	/	85	°C
性对湿度	无霜冻	10	/	95	%
机械振动		/	/	10	G
保质			5		年
防护	安装后整灯测试	/	IP65	/	
包装防护	跌落	/	1	/	m
阻燃		UL94-V0			

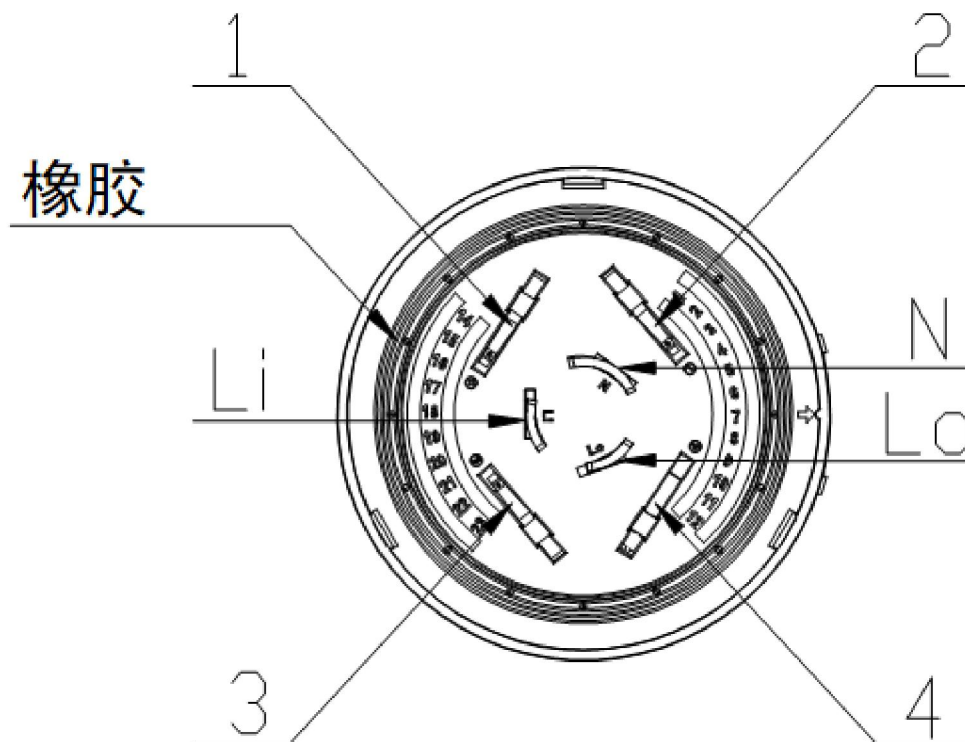
3 机构数据

净重 230g（含壳）

3.1 尺寸



3.2 接口



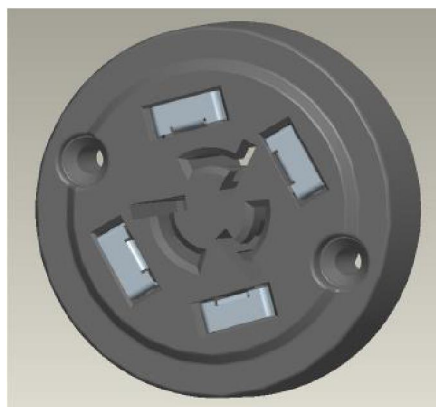
底视图

- PIN Li:火线输入;
- PIN Lo:火线输出;
- PIN N: 零线输入;
- PIN 1:调光正;
- PIN 2:调光负;
- PIN 3:调光通道 2 正;
- PIN 4:调光通道 2 负;
- 橡胶圈可以使产品安装在底座上后达到 IP65 防护等级。
- 符合 ANSI C136.41-2013 要求。

4 应用

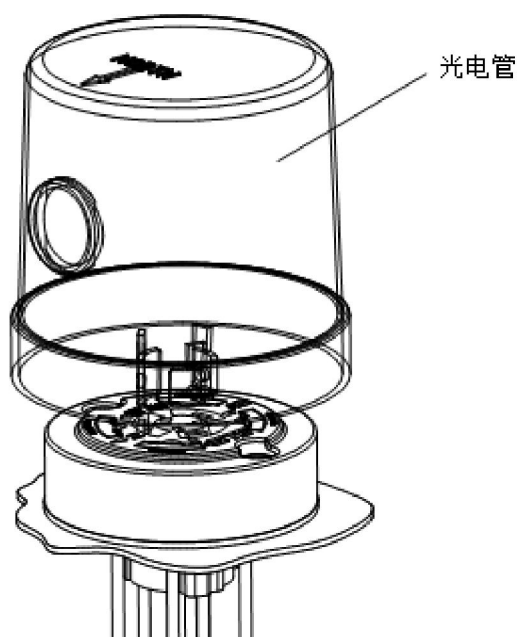
4.1 插座

本品需配合扭锁光控插座使用。（符合 ANSI C136.41 要求）



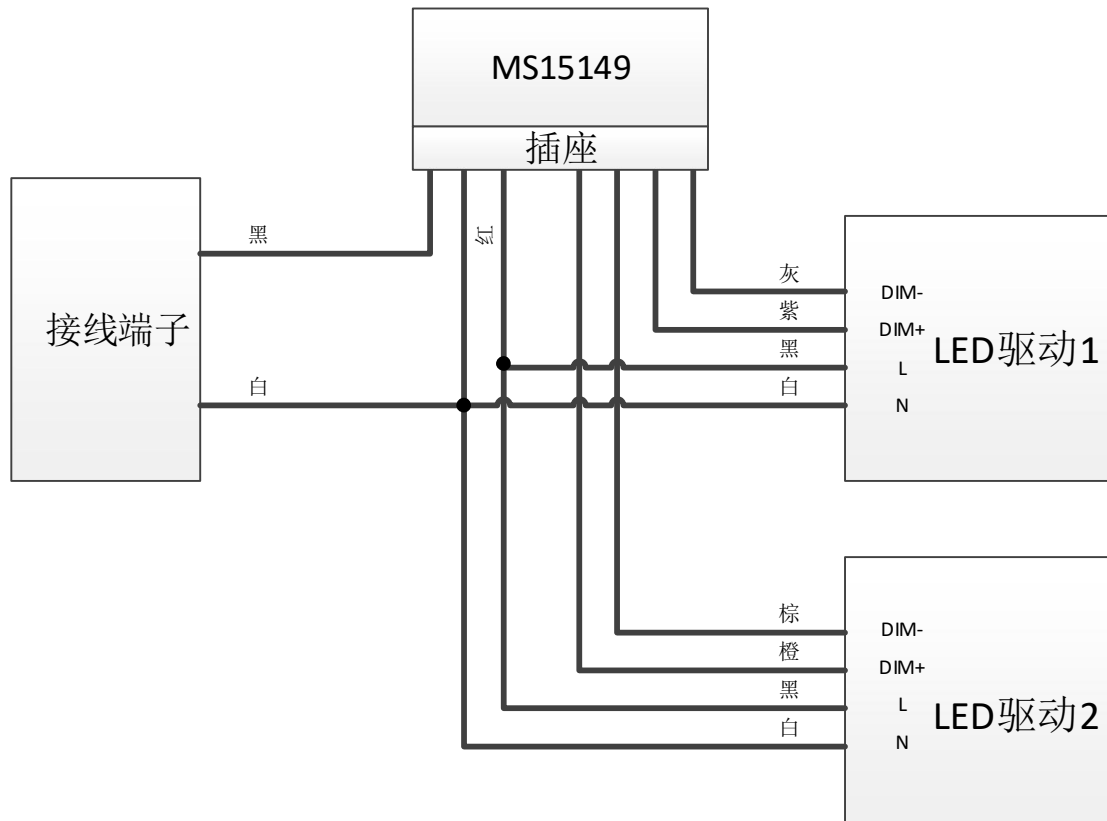
插座例图

1. 向下推
- 
2. 顺时针旋转以锁定

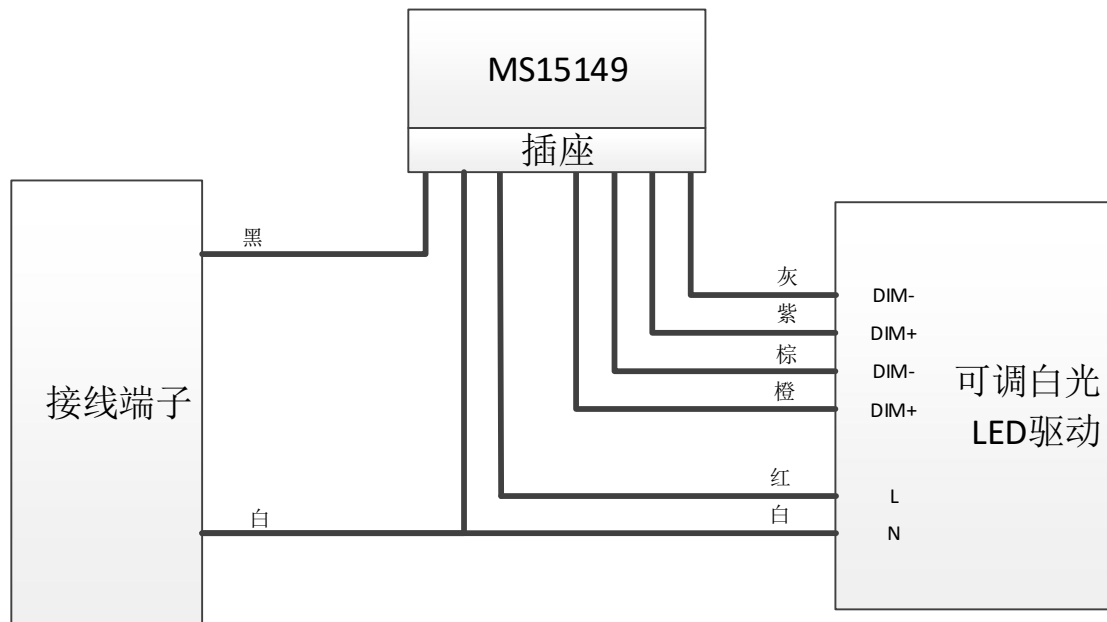


在插座上安装产品

4.2 典型应用



对 2 个 LED 驱动器的应用



对色温可调 LED 驱动器的应用