

产品规格书

品名	RS485 单灯控制器
型号	MSDK102-485



1 描述

MSDK102-485 系列单灯控制器是为隧道和区域照明设计的。它能实现开关、调光和监控电源驱动器输出的功能。

2 功能介绍

- ◇ 使用符合 RS485 标准的有线式通信方式与 RS485 智能控台通信。
- ◇ 可以控制 480VA 以内的驱动电源，有关灯模式(关灯模式时 POWER 输出为 0V)。
- ◇ 宽输入电压设计，可工作在 100~277V，50/60Hz 交流电压下。
- ◇ 对灯具进行调光，调光每级 1%，共 100 级；调光接口是 0~10V 模拟信号。
- ◇ 与 RS485 智能控台间的通信协议遵守 LCP-SH 协议规范。
- ◇ 可采集 AC 输入端的电压、电流、功率、功率因数和单灯控制器内部温度等数据，将数据存储并能回传给智能控台。
- ◇ 具有过载、空载报警功能（通过数据回传上位机报警）。
- ◇ 能够统计、存储、输出单灯控制器出厂后的累积电量，单位为千瓦时。
- ◇ 能够统计、存储、输出单灯控制器出厂后的累积工作时间，单位为小时。
- ◇ 通信故障保护机制，单灯控制器与智能控台通信中断 10 分钟后，会进入默认亮灯状态（出厂默认亮灯状态是 100%亮度）。
- ◇ 完善的失效保护机制，即使单灯控制器控制部分故障，也能使灯具保持常亮状态。

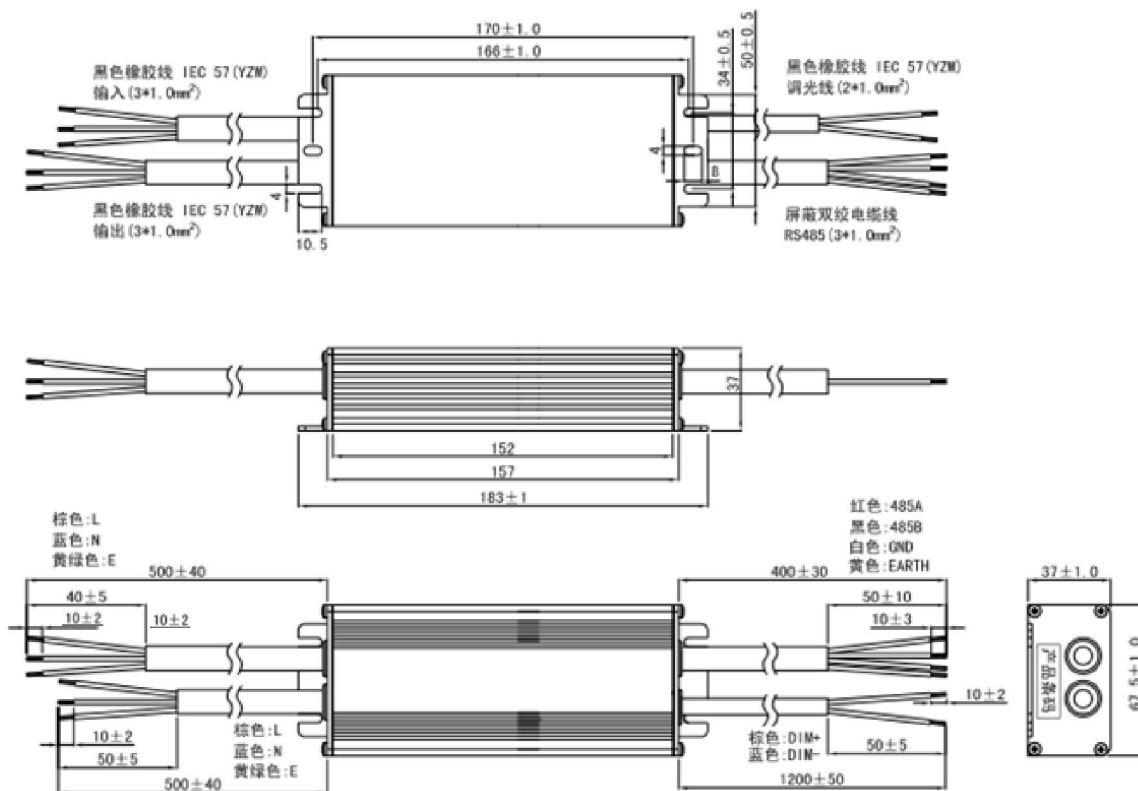
3 特性

3.1 工作环境

参数	测试环境	最小	典型	最大	单位
工作温度		-40	/	70	℃
存储温度	室内干燥通风良好处	-40	/	85	℃
性对湿度	无霜冻	10	/	95	%
机械振动		/	/	2	G
保质			5		年
防护		/	IP67	/	
包装抗冲击	跌落	/	1	/	m
阻燃		UL94-V0			

4 外观

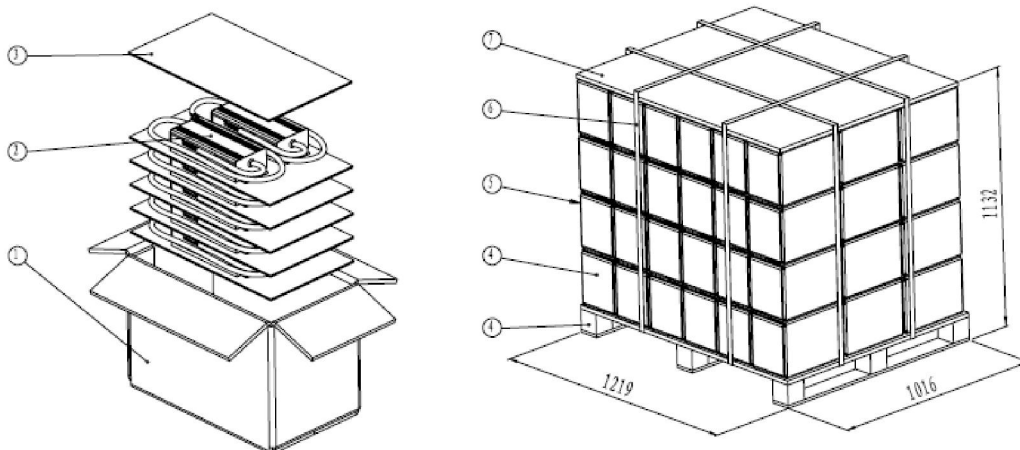
4.1 单灯控制器主体



4.2 产品铭牌

<ul style="list-style-type: none"> ● 棕/L ● 蓝/N ● 黄绿/E 	MOONS'	MSDK102-485 RS485单灯控制器		RS485 <ul style="list-style-type: none"> ● RS485 A 红 ● RS485 B 黑 ● GND 白 ● EARTH 黄
		输入	输出	
电源电压: 100-277VAC 环境温度: -40-70°C 机壳温度: 80°C 电源频率: 50/60Hz 输出功率: 480VA		上海鸣志自动控制设备有限公司 (中国制造)		调光 <ul style="list-style-type: none"> ● 棕/D+ ● 蓝/D-

5 包装



6 订货信息

描述	订货号
MSDK102-485; 0~10V 调光 RS485 单灯控制器	4696350003322