

产品规格书

品名	无线单灯控制器
型号	MSDK1136



1 描述

MSDK1136 系列无线单灯控制器是为道路和区域照明设计的。它能开关、调光和监控灯具。它内置了 RTC，可以在失去连接时自动运行保存的时控计划。

1.1 功能

- 宽电压输入设计，能工作在 100~277VAC。
- 工作温度：-40~70℃。
- 工作功耗：<1.5W。
- 射频模块：工作在 2.4GHz 国际免费医工科频段。
- 符合 IEEE802.15.4 标准。
- 安全：AES128 加密。
- 最多能开关 5A 的负载。(220VAC)。
- 配有 1 通道 0-10V 调光接口（模拟量）。
- 监控灯具输入电压、电流、功率、功率因数、温度。
- 统计能耗和工作时间
- 内置实时时钟，断电后能计时能至少维持 72 小时。（必须在断电前使控制器运行至少 1 小时。）
- 失效模式：失效后开灯。
- 符合 EN61010-1/EN61347 /EN55015/ EN300328 要求。
- 质保：5 年。

2 特性

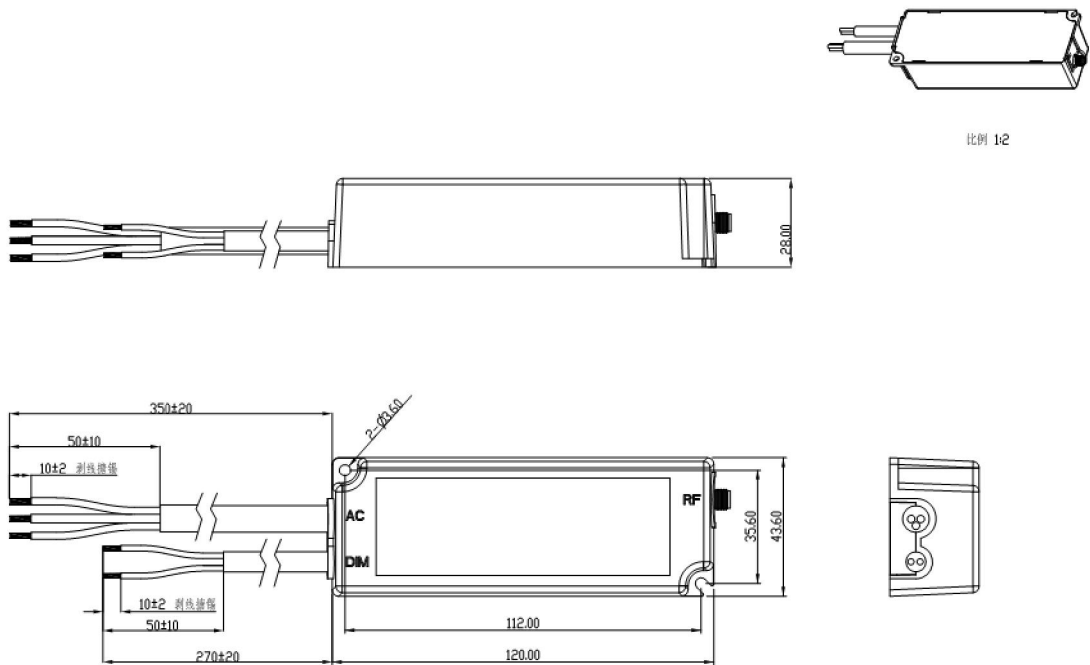
2.1 工作环境

参数	测试环境	最小	典型	最大	单位
工作温度		-40	/	70	℃
存储温度	室内干燥通风良好处	-40	/	85	℃
性对湿度	无霜冻	10	/	95	%
机械振动		/	/	10	G
保质			5		年
防护		/	IP65	/	

包装防护	跌落	/	1	/	m
阻燃		UL94-V0			

3 机构数据

3.1 尺寸

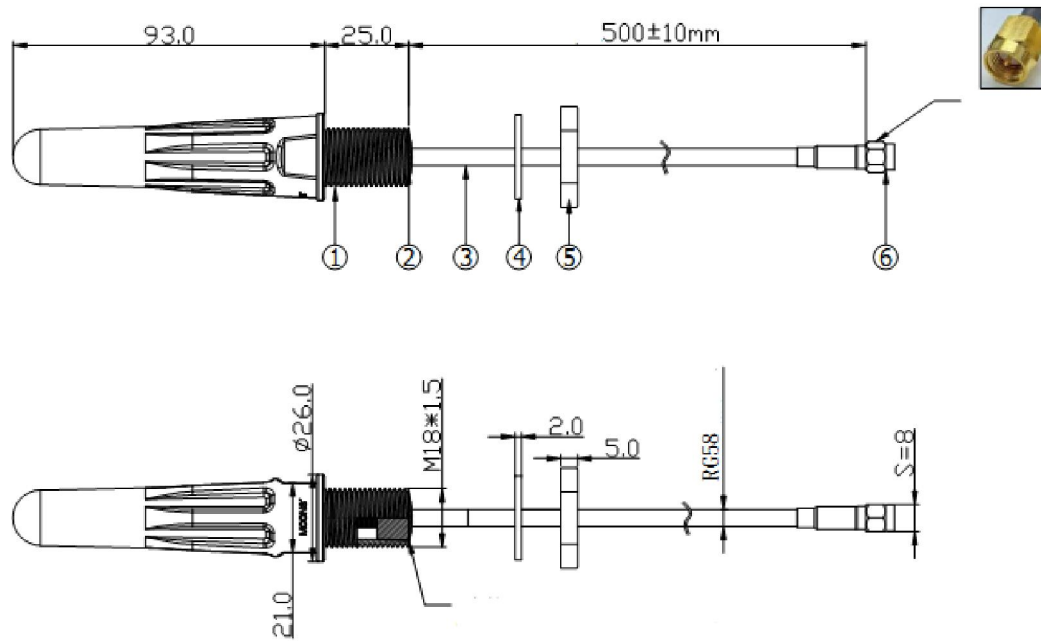


净重 :390g。

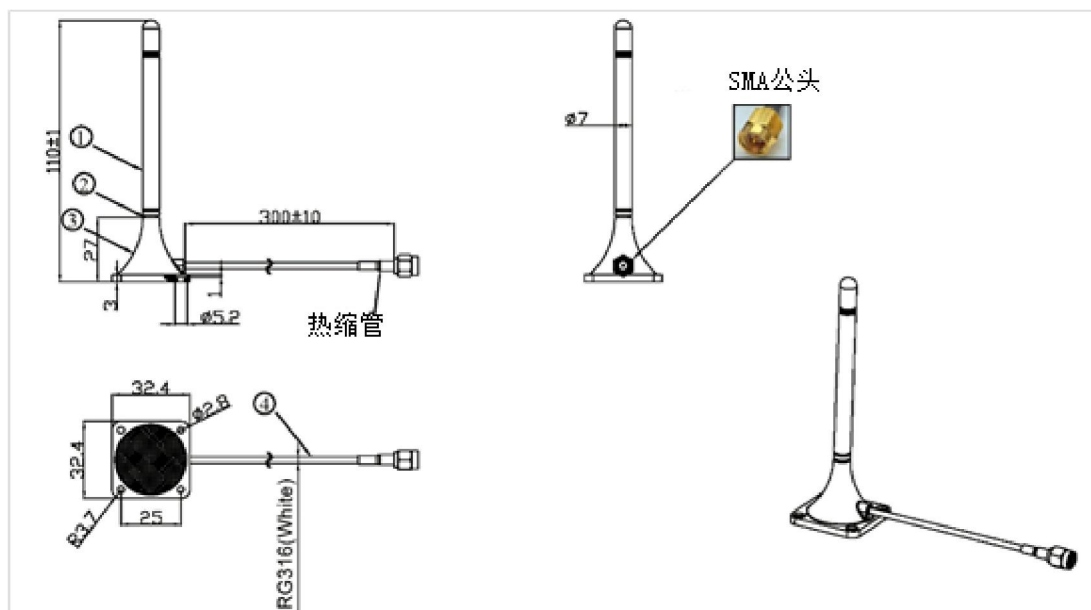
3.2 铭牌



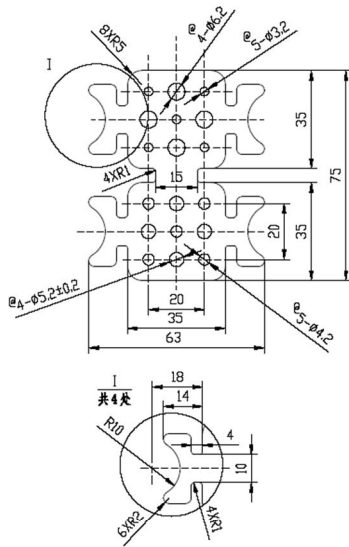
3.3 道路用天线



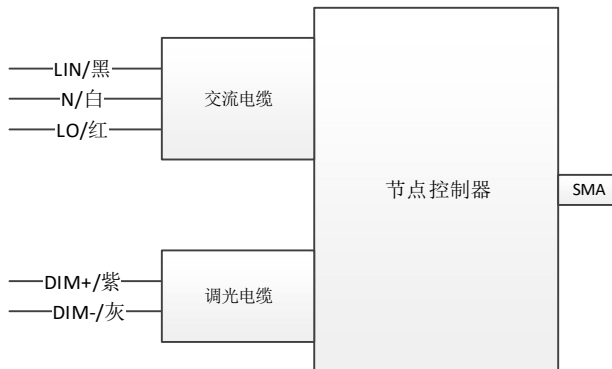
3.4 隧道用天线



3.5 隧道天线用夹片



4 接口



4.1 SMA

用于连接天线。

4.2 交流线束

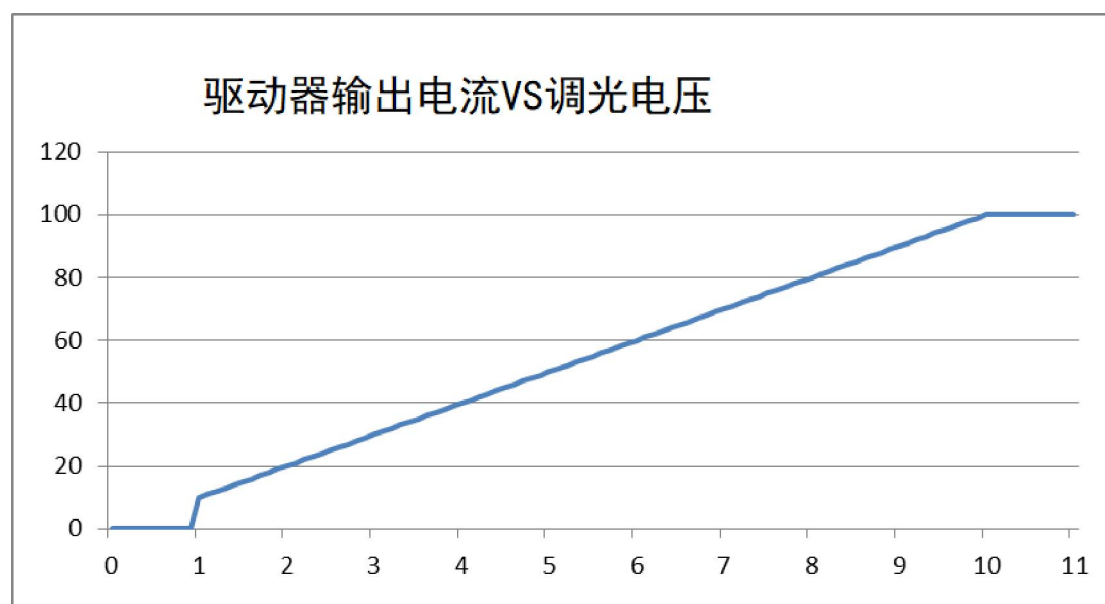
一根三芯电缆，每芯 16AWG 线规。

4.3 调光线束

一根两芯电缆，每芯 0.5QS 线规。

5 默认调光曲线

为了更好地适应多种 LED 驱动器的需求，默认调光曲线如下图所示。



默认调光曲线

6 订货信息

描述	订货号
无线单灯控制器 MSDK1136	4696350004973
隧道用天线	4741135000008
路灯用天线	4741135000023
隧道天线安装夹片	4219120100131
防水胶布	3625101800192