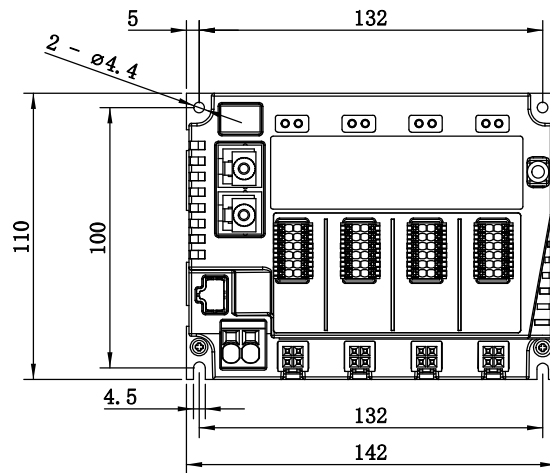
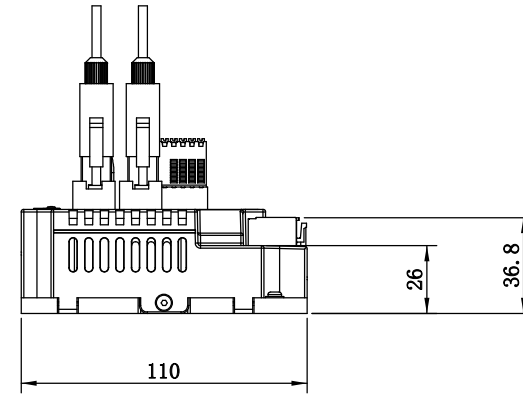
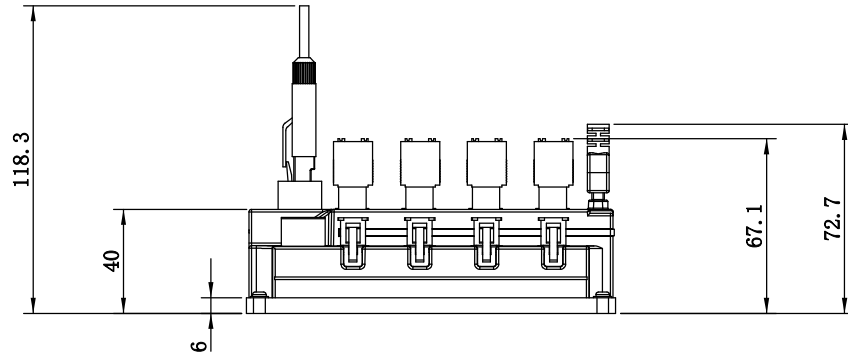


公差等级	基本尺寸分段/mm							
	0.5~3	>3~6	>6~30	>30~120	>120~400	>400~1000	>1000~2000	>2000~4000
精密f	±0.05	±0.05	±0.1	±0.15	±0.2	±0.3	±0.5	-
中等m	±0.1	±0.1	±0.2	±0.3	±0.5	±0.8	±1.2	±2



				四合一驱动器			
A0			首次归档	2022/10/12			
版本	标记	数量	更改单号	日期	出图阶段	质量	比例
设计		吴雨航	工艺		D		1:3
标准化			审核		第 1 张	共 1 张	
校核			批准		上海安浦鸣志自动化设备有限公司		
市场部		<input type="checkbox"/>	日期				

首次使用机型
A50012
个 / 台
1 / 1
视图