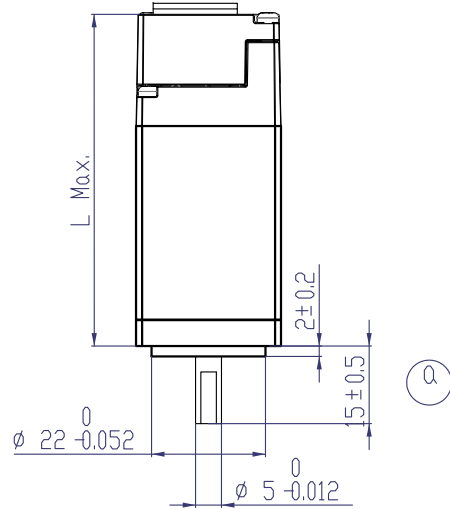
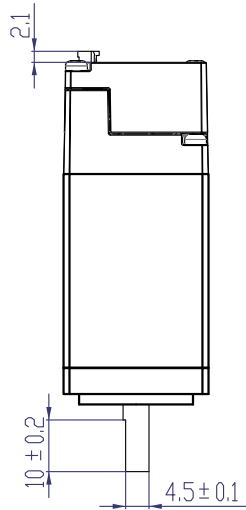
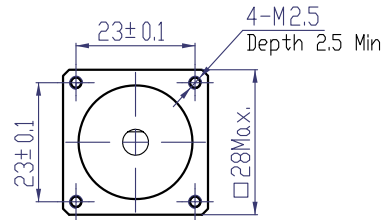


Unit:mm



Motor Size	L Max.
1	43.8
2	52.9
3	64.1

Ⓐ

ⓐ

首次使用机型
A4391
个/台
1/1

允许的公差值范围 小数: MM X.XXX = ±0.01 X.XX = ±0.10 X.X = ±0.20	A2	1	ECU53-PM	STM11	出图阶段	质量	比例
	A1	2	ECU13-2413PM				
	A0	标记	数量	更改单号	日期	D	1:1
	设计		工艺			第1张	共2张
标准化		审核			上海安浦鸣志自动化设备有限公司		
校核		批准					
		日期					