

# STM17R

## 集成式电机

快速入门

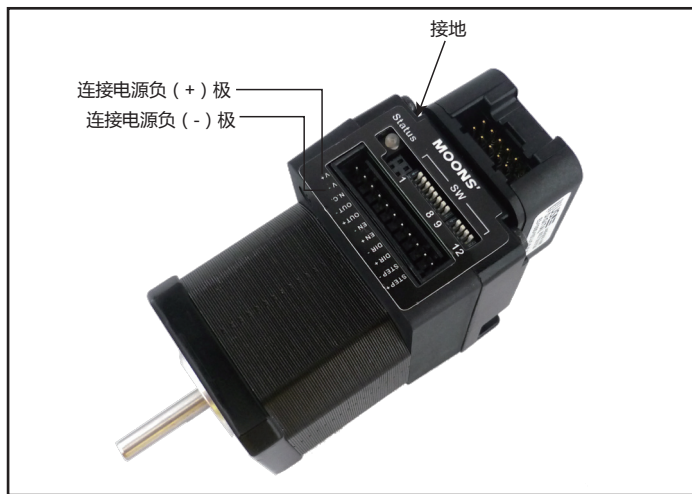
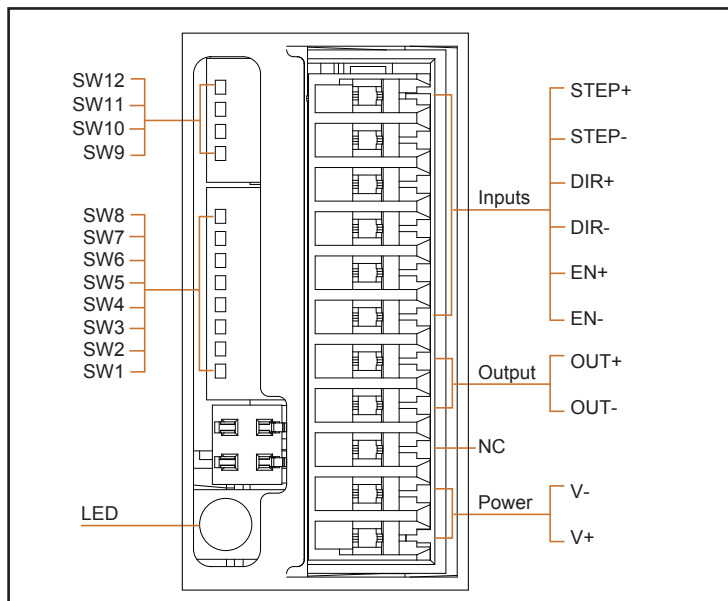
### 开始前的准备

请确保以下各项在开始安装 STM17R 前准备就绪:

- 12 - 48 V 直流电源
- 脉冲方向信号发生器
- 一把一字螺丝刀 (已随产品附带)

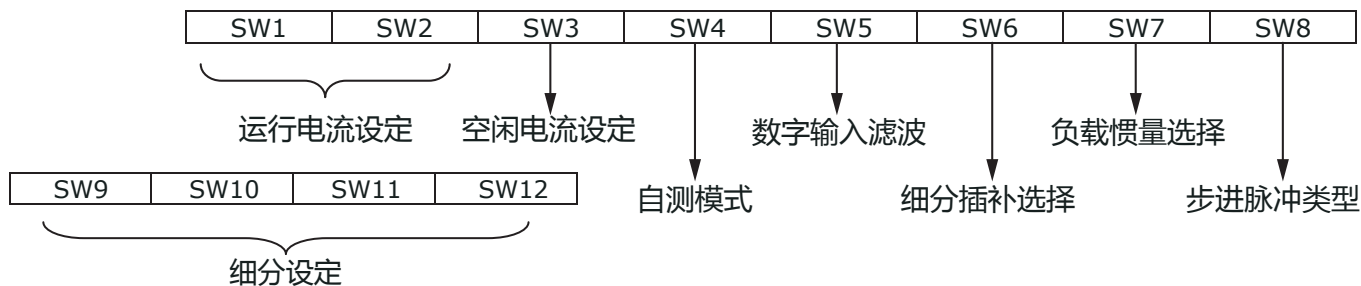
### 连接直流电源

- 使用线规为16 - 20号导线, 将直流电源的“+”极连接到驱动器的“+”端, 将直流电源的“-”极连接到驱动器的“-”端。
- 如果客户使用的是稳压电源, 电机在高速运转时产生的反电势有可能会影响稳压电源。MOONS' 的反电势钳位模块可以帮您解决烦恼, 请登陆MOONS' 网站查看产品用户手册, 以获得详细信息。



### 开关选择

电机参数设置通过选择开关的使用。



### 运行电流

STM17R开关SW1和SW2可以按运行电流的百分比设置输出电流, 也可根据需要改变。通过开关ON / OFF的组合可设4个值。

峰值	SW1	SW2
50%	ON	ON
70%	OFF	ON
90%	ON	OFF
100%	OFF	OFF

### 空闲电流

STM17R驱动器会在电机停转一秒后进入闲置电流状态, SW3的开关设置为ON时电流降低为50%的运行电流。此开关设置为OFF时保持 90% 运行电流值。当需要高保持力矩时, 90% 的设置是非常有用的。为了尽量减少电机和驱动器发热, 建议空闲电流降低设置为50%。

### 自测模式

设置开关 **SW4** 为 ON 后驱动器进入自测模式，以1rps的速度正反转运动。开关 **SW4**设置为OFF 时禁止此功能。

### 数字输入滤波

脉冲方向信号对数字输入信号的噪音是敏感的。数字输入滤波的硬件电路可以滤除任何不必要的噪音。设置开关 **SW5** 为 ON时滤波频率设定在150 KHz。对于更高的电机速度滤波器可以设置为OFF将设定滤波频率为 2 MHz。

### 细分插补

设置开关 **SW6** 为ON 启用细分插补功能，提供平滑运动的指令信号。这可能会导至一个轻微的延时。如果不能接受，则设置开关为OFF。

### 负载惯量

为获得最佳性能，驱动器必须了解电机的负载惯量和机电特性。电机表列出了每个电机的转子惯量，负载惯量除以转子惯量得到惯量比，开关SW7应设置为OFF时为低负载惯量（0x to 4x），设置为ON时为高负载惯量（5x to 10x）。

集成式电机	转子惯量 (g-cm <sup>2</sup> )
STM17R-1	38
STM17R-2	57
STM17R-3	82

### 步进脉冲类型

设置开关 **SW8** 为 OFF时启用脉冲方向控制模式（步进信号发一次脉冲电机走一步，方向脉冲控制方向)设置开关 **SW8** 为 ON 时 启用正反转控制模式，CW 信号应该连接到STEP输入口，CCW 信号应该连接在DIR输入口。如果设置改变必须重新上电。

### 细分设定

通过 **SW9**, **SW10**, **SW11**, **SW12** 拨码开关设定细分值，16种细分选择。

Steps/Rev	SW9	SW10	SW11	SW12
200	ON	ON	ON	ON
400	OFF	ON	ON	ON
800	ON	OFF	ON	ON
1600	OFF	OFF	ON	ON
3200	ON	ON	OFF	ON
6400	OFF	ON	OFF	ON
12800	ON	OFF	OFF	ON
25600	OFF	OFF	OFF	ON
1000	ON	ON	ON	OFF
2000	OFF	ON	ON	OFF
4000	ON	OFF	ON	OFF
5000	OFF	OFF	ON	OFF
8000	ON	ON	OFF	OFF
10000	OFF	ON	OFF	OFF
20000	ON	OFF	OFF	OFF
25000	OFF	OFF	OFF	OFF

### 警告



- 只有技术人员才可以安装，调试或维护本产品
- 请在安装或调试前仔细阅读说明书
- 请确保设备各部分与机壳接地良好
- 本产品包含静电敏感元件，不正当接触可能会造成产品失效